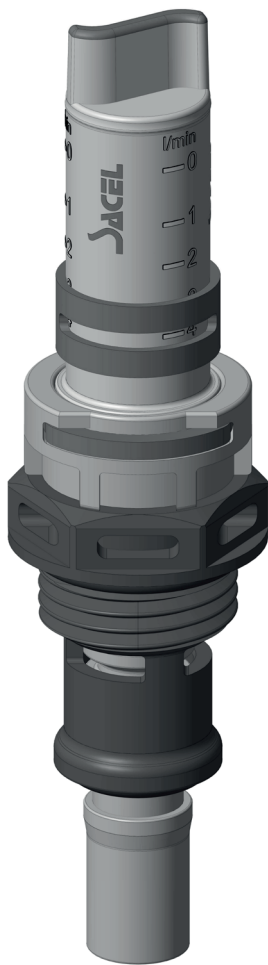

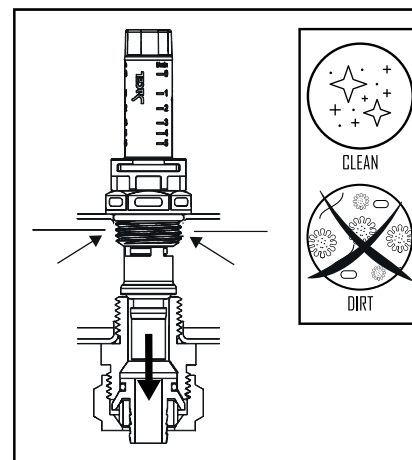
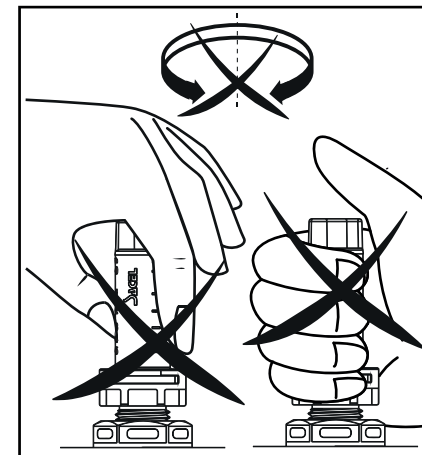
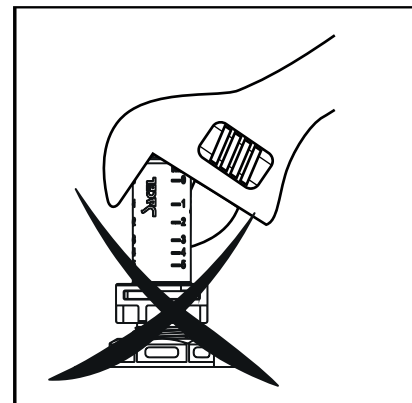
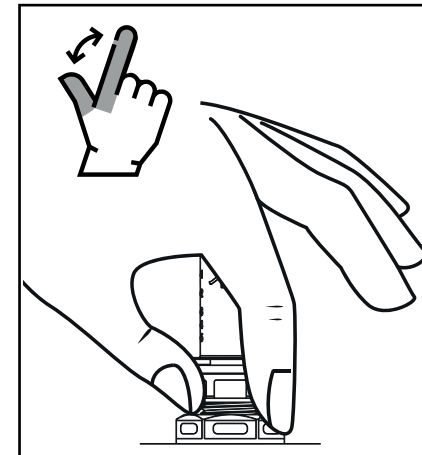
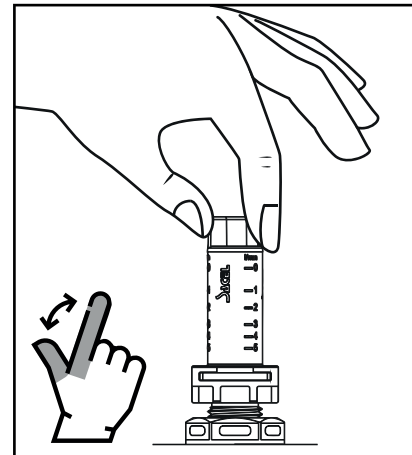








# FLOWMETER SUPPLY 1/2"



DN	G	
15	1/2"	24
WITH PLASTIC NIPPLE		
P <sub>op</sub> Max	6 bar	
OTR Max	-5 + 60°C	
SYSTEM TEST PRESSURE		
max. 10 bar / 20° C		



-  Pulire solo con acqua, evitare il contatto con sostanze chimiche
-  Clean with water only, avoid contact with chemicals
-  Reinigung nur mit Wasser, Kontakt zu Chemikalien vermeiden
-  Czyścić wyłącznie wodą, unikać kontaktu z chemikaliami

