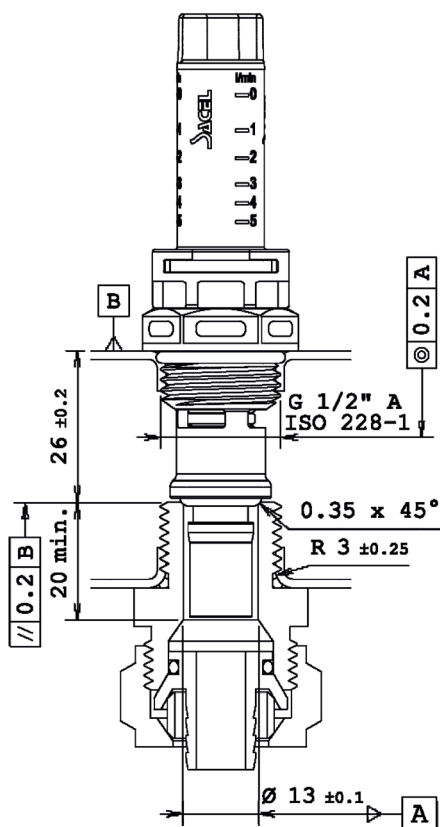



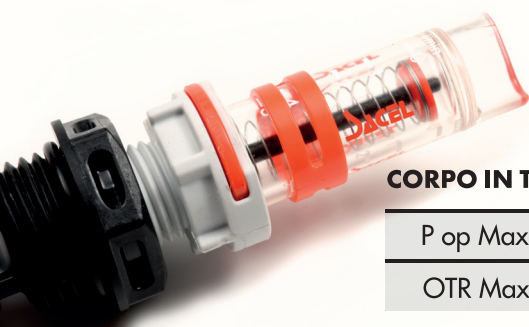
SCHEDA TECNICA

FLUSSIMETRO DI MANDATA 5 L/MIN



Il collettore con il flussimetro installato deve essere sempre posizionato sul lato di mandata, mentre il vitone deve essere montato sulla barra di ritorno dell'impianto idraulico collegato. Un posizionamento errato del collettore può causare anomalie nel sistema, impedendo il corretto funzionamento dei flussimetri, che devono operare esclusivamente in modalità di aspirazione.

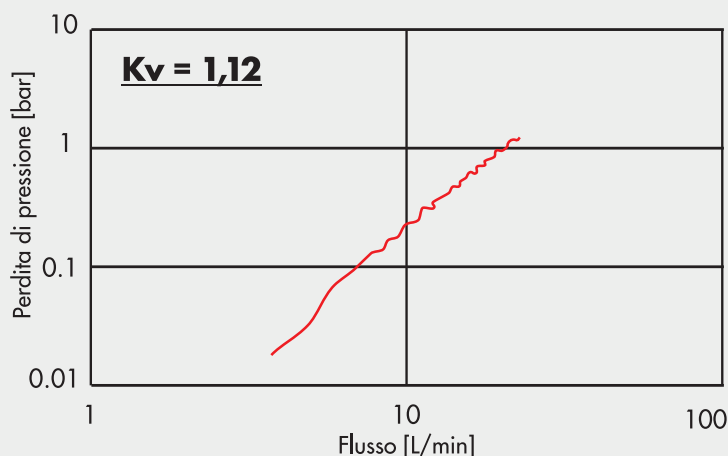
DN	G	
15	1/2"	24



CORPO IN TECNOPOLIMERO

P op Max	6 bar
OTR Max	-5 + 60°C

PERDITA DI PRESSIONE



Il valore kVS è influenzato dal tipo di controprezzo utilizzato e dalla configurazione geometrica del distributore. Per questo scopo, riceverete da noi un disegno con le dimensioni di collegamento necessarie.

PECULIARITA'

1. Regolazione rapida ed esatta senza impiego di diagrammi, tabelle o dispositivi di misurazione
2. Il flusso viene visualizzato direttamente in l/min
3. Valvola di regolazione chiudibile e indicatore smontabile durante la fase di lavoro
4. Posizione di montaggio sia in orizzontale che verticale.

PERFORMANCE

Fluido accettato	Soluzioni di acqua e glicole
% glicole accettato	50%
Temperatura d'esercizio	-5°C + 60°C
Max Temperatura	90° C at 3 bar
Pressione di lavoro	0-6 bar
Max pressione di controllo	10 bar a 20°C
Pressione di scoppio	> 30 bar
Scala di lettura	0-5 l/min
Accuratezza misurazione (in caso di miscele antigelo deve essere osservata la viscosità)	+/- 10% del valore finale
Coppia massima per regolare il flusso	> 0.1 Nm
Max coppia di serraggio con il collettore	Max 10 Nm

COEFFICIENTE DI FLUSSO KV

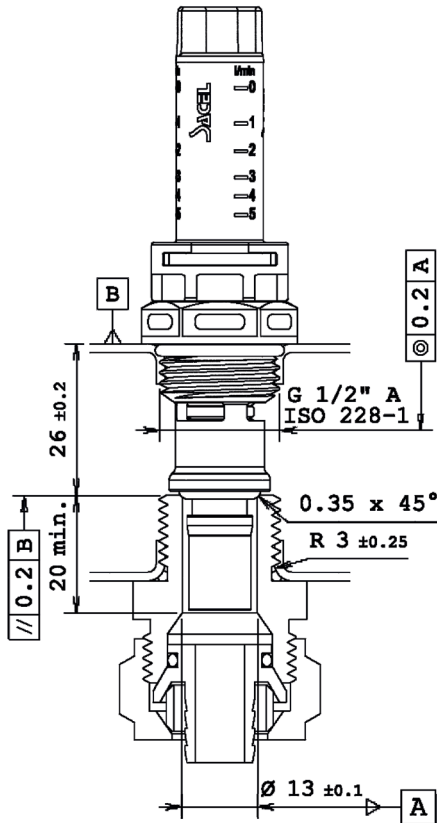
Con flussimetro completamente aperto 1.12 KVS (m³/h)

MATERIALI

POM | PA12 | AISI302 | PA 6.6 GF30% | PA9T GF50 | EPDM

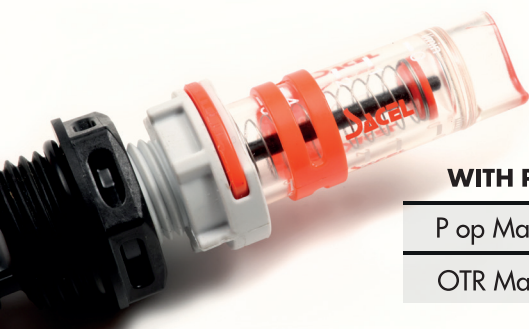
TECHNICAL DATASHEET

FLOW-METER FOR SUPPLY MANIFOLD OF 5 L/MIN



The manifold with the installed flow meter must always be positioned on the supply side, while the shut-off valve must be mounted on the return line of the connected hydraulic system. An incorrect placement of the manifold can cause system anomalies, preventing the proper functioning of the flow meters, which must operate exclusively in suction mode.

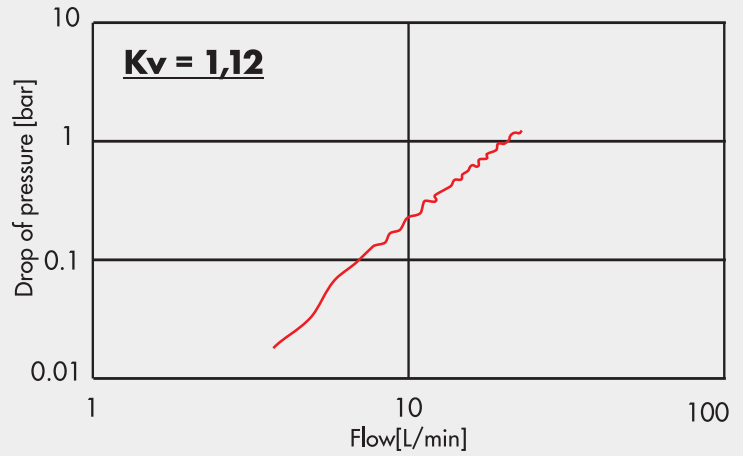
DN	G	
15	1/2"	24



WITH PLASTIC NIPPLE

P op Max	6 bar
OTR Max	-5 + 60°C

DROP OF PRESSURE



The kVS value is influenced by the type of counterpart used and the geometric configuration of the distributor. For this purpose, you will receive a drawing from us with the necessary connection dimensions.

FEATURES

1. Quick and precise adjustment without the use of diagrams, tables, or measuring devices
2. The flow is displayed directly in l/min
3. Shut-off Control Valve with Removable Indicator During Operation
4. Mounting position can be either horizontal or vertical.

PERFORMANCE

Fluid accepted	Water & glycol solutions
% glycol max	50%
Working temperature	-5°C + 60°C
Max temperature	90° C at 3 bar
Working pressure	0-6 bar
Max check pressure	10 bar at 20° C
Bursting pressure	> 30 bar
Flow rate range	0-5 l/min
Accuracy of measurement (In case of antifreeze mixtures, viscosity must be observed)	+/- 10% of the final value
Max torque to adjust the flow rate	> 0.1 Nm
Max tightening torque on the manifold	Max 10 Nm

KV FLOW COEFFICIENT

Kv flow coefficient with flow 1.12 KVS (m³/h)

MATERIALS

POM | PA12 | AISI302 | PA 6.6 GF30% | PA9T GF50 | EPDM